

Dirsek Kollu Kapı Kapatma Mekanizması Kullanım Kılavuzu

Kılavuz

Kapı Kapatıcı

Montaj Aparatı

Dirsek Kol

İkinci Kol

Vida #1

Vida #2

Vida #3

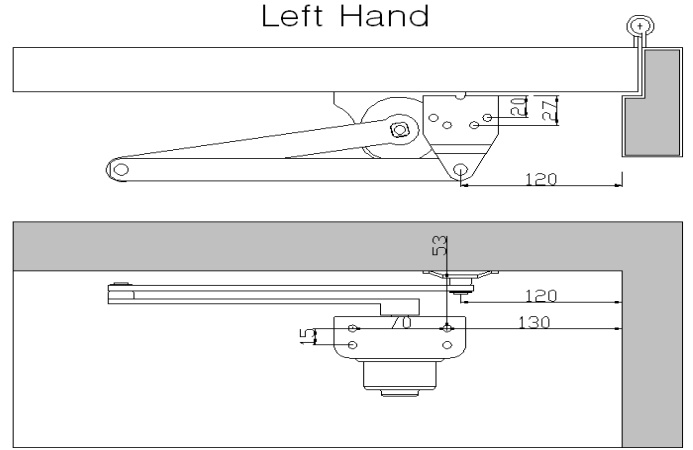
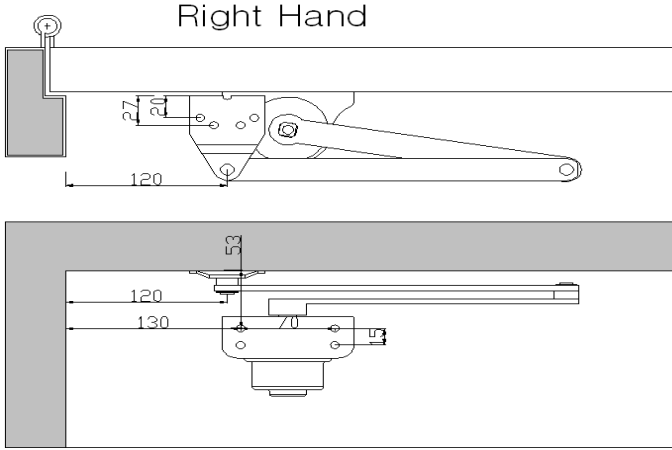
E-conta



1. Menteşelere paralel kurulum

Eđer kapı menteşesi sol tarafta ise; sol tip kapatıcı

Eđer sađ tarafta ise, sađ tip kapatıcı kullanılmalıdır.



2. Kapı kapalı konumda iken kurulum kılavuzunu kullanarak hem kasanın hem de kapının yüz kısmında kurulum noktalarını işaretleyiniz.



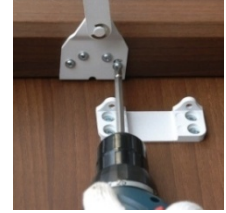
3. Delikleri açınız ve muhafaza destek parçasını ve kol destek parçasını vidalar ile sıkıca sabitleyiniz.

Montaj Aparatı

Kol destek parçası

(Vida #3)

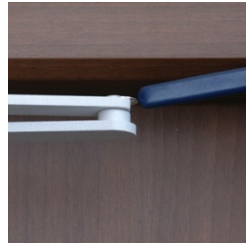
(Vida #1)



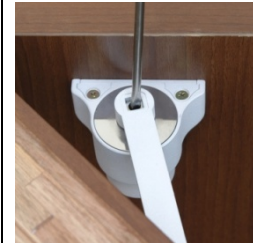
4. Kapı kapatma mekanizmasını montaj aparatına sıkıca monte ediniz ve üst kısımdan 2 nolu vida ile sıkıca sabitleyiniz.



5. Dirsek kolu mekanizmaya yerleřtiriniz ve ikinci kolu kapı kapalı konumda iken takıp, daha sonra çıkmasını önlemek için e-contayı takınız.



6. Kapıyı açıp kapatarak şaftın hız ayarlayıcısı ile açma kapama hızını ayarlayınız.



7. Uyarı

- 1) Yalnızca kurulum kılavuzuna uygun olarak dođru bir şekilde monte edildiđinde tam olarak garanti edilmektedir.
- 2) Güçlendirmenin iyi olması için tesisatın sađlam olduđundan emin olunuz.
- 3) Kapı kapatıcı arızalandıđında, zembeređin yüksek çalıřma hızından insanların zarar görmesini önlemek için kapıdan hemen çıkarınız.